



Capacitamos, solucionamos y desarrollamos.

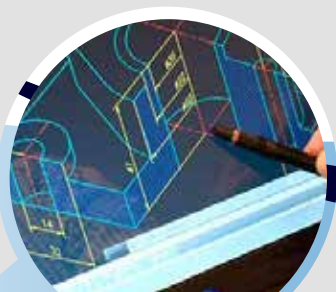
PLANTEAMIENTO DEL PROBLEMA

Las pequeñas y medianas empresas que se dedican a la transformación de plástico por medio del proceso de inyección en Colombia, han venido desarrollando sus procesos por medio de un conocimiento empírico y con grandes vacíos en la correcta manipulación de las resinas poliméricas que se encuentran en el mercado actual, no existen instituciones educativas con un énfasis especializado en parámetros, puesta a punto de máquina, molde y materia prima, esto conlleva a que el personal técnico de éstas empresas en su etapa de aprendizaje realicen ensayos de prueba y error, lo cual genera tiempos muertos muy largos en el proceso, bajas eficiencias, bajo nivel de productividad, y esto refleja altos costos en la producción. Las exigencias del mercado actual apuntan hacia procesos de producción cada vez más cortos y eficientes, en consecuencia, resulta necesario optimizar la disponibilidad, eficiencia y calidad de la planta; lo cual requiere esfuerzos constantes para adaptar actividades económicas a condiciones cambiantes aplicando nuevas teorías, métodos y procedimientos eficientes y representativos como el SMED (single-minute Exchange of die) cambio de herramienta en un solo dígito de minuto, 5S, control de piso (OEE) entre otros, conceptos que serían aplicados en la ejecución del procesamiento de la transformación de polímeros termoplásticos por medio de moldeo por inyección.

Así que los retos diarios que afrontan las plantas de inyección de plástico son innumerables, debido a las múltiples variables que son inherentes al proceso, para esto se requiere que el personal técnico esté totalmente capacitado.

Detrás de lo mencionado anteriormente hay un impacto social importante, ya que por temas de desconocimientos e inexperiencia en este tipo de procesos las pequeñas y medianas empresas no logran sostenerse a flote en el mercado, generando así aumentos en la tasa de desempleo del país, un mercado nacional menos competitivo en la rama de la transformación de plástico para ser visualizados de mejor forma en el ámbito internacional, disminución en los proyectos de emprendimiento y por consiguiente una estructura débil a nivel empresarial en el sector de la transformación de plástico en Colombia.

Es ahí donde este proyecto toma fuerza, ya que, se cuenta con las herramientas y el conocimiento, para brindar soluciones integrales en la inyección de los polímeros termoplásticos, capacitar el personal técnico de las empresas, solucionar los problemas puntuales de las mismas y desarrollar sus ideas y productos, con capacitaciones, diseños, planes de mantenimiento tanto de moldes como de máquinas y equipos, construcción de moldes, métodos de mejoramiento continuo, todo esto enfocado en mejorar la productividad y el OEE de las plantas de producción.



OBJETIVOS

OBJETIVO GENERAL:

Analizar el estado de las plantas de moldeo por inyección de polímeros termoplásticos para la optimización de los procesos productivos maximizando la disponibilidad de los equipos y reduciendo costos de operación enfocándonos en la sostenibilidad de las empresas en la industria del plástico



OBJETIVOS ESPECÍFICOS:

- Capacitar el personal encargado de procesos productivos con conceptos básicos y técnicos del moldeo por inyección de los polímeros termoplásticos
- Mejorar la puesta a punto de máquina – molde – materia prima
- Brindar la asesoría y el trabajo a realizar para el mejoramiento continuo en las plantas de transformación de polímeros termoplásticos a través del moldeo por inyección
- Ofrecer soporte técnico para desarrollar planeas de mantenimientos para máquinas y equipos
- Dar soporte técnico para realizar planes de mantenimiento de moldes, diseño de molde y diseño de productos para el proceso de moldeo por inyección de polímeros termoplásticos
- Realizar métodos y tiempos en los procesos de producción
- Estandarizar los procesos de inyección de plástico mediante metodologías prácticas de producción
- Aplicar conceptos de productividad y producción para mejorar los indicadores de las plantas de producción (en caso que no existan, crearlos), teniendo como finalidad impactar el EGE (eficiencia global de equipos) de las plantas de producción



JUSTIFICACIÓN

El equipo de trabajo será constituido inicialmente por un área técnica – administrativa compuesta por 1 ingeniero mecánico, 1 ingeniero en diseño industrial y 1 ingeniero electro-mecánico, estas personas serán los encargados de las vistas a las plantas de producción para realizar el análisis del proceso de inyección y diseño de productos y moldes.

Este servicio se prestará en las plantas de inyección de plástico de pequeñas y medianas empresas haciendo un estudio de todo el personal encargado del proceso productivo; para construir un plan de trabajo para el mejoramiento continuo de las plantas de inyección utilizando metodologías de productividad y herramientas ofimáticas (incluye software de diseño) estandarización del proceso productivo y capacitación del personal.



MISIÒN

SIPPC brinda soporte técnico y administrativo a empresas dedicadas a la transformación de polímeros termoplásticos por medio del moldeo por inyección, evaluando y analizando las problemáticas de las plantas productivas para dar soluciones y establecer procesos de mejora continua en las compañías, esto con el fin de generar crecimiento y estabilidad para la empresas, teniendo a su vez un impacto social directo hacia sus empleados, los cuales también contarán con empleos más estables; en el ámbito gubernamental el estado sigue obteniendo los impuestos de estas empresas y el sector industrial se ve más fortalecido. Esto se lleva a cabo por medio de un equipo de profesionales cada uno con una especialidad dentro de la planta de producción (técnicas de cambios de referencias, parametrización, diseño de productos, diseño de molde, construcción de molde, mantenimiento preventivo y correctivo de moldes, mantenimiento preventivo y correctivo de máquinas y equipos, manejo de indicadores, metodologías de mejora continua, entre otros), estas fortalezas abarcan todas las variables que se pueden presentar en una planta de producción de moldeo por inyección, realizamos un trabajo, basado en nuestros conocimientos y más de 10 años de experiencia en procesos productivos en el moldeo por inyección de polímeros termoplásticos, se hace con calidad, oportunidad y eficacia, generando un ambiente de familia con nuestros clientes.

VISION

En el año 2022 ser referentes de competitividad en el área metropolitana en consultoría para empresas de transformación de polímero termoplástico.



INTRODUCCION

Los retos diarios que afrontan las plantas de producción de moldeo por inyección son innumerables, debido a las múltiples variables que son inherentes al proceso y requieren que el personal técnico esté totalmente capacitado, por este motivo SIIPC ve la necesidad de analizar los procesos y asesorar al personal que influye directamente sobre dichos procesos, con el fin, de mejorar los estándares de productividad, utilizando herramientas ofimáticas, técnicas y conceptos teóricos aplicados, todo esto basado en conocimientos y más de 10 años de experiencia en el campo de la inyección de plásticos termoplásticos.



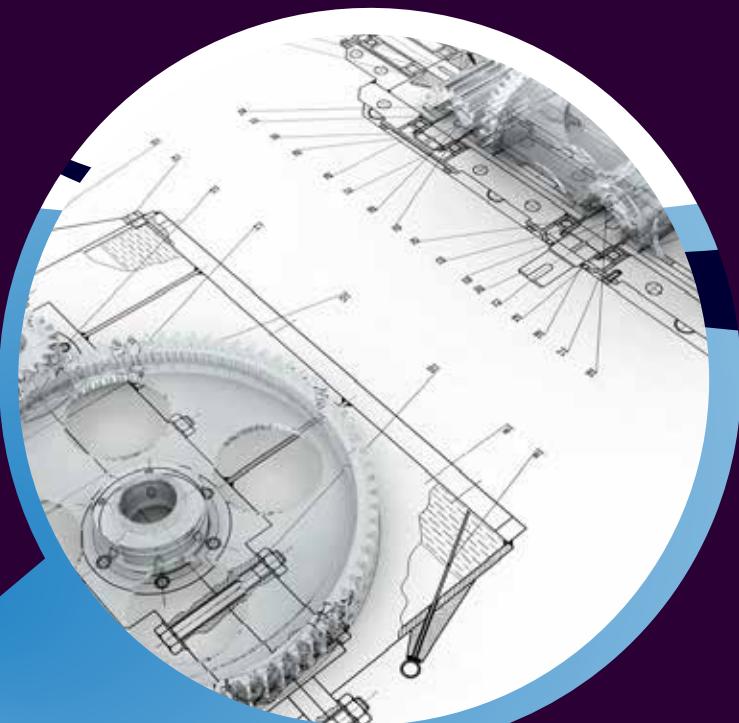
POLÍTICAS DE CALIDAD

- ◉ La empresa cumplirá con los requisitos acordados con los clientes
- ◉ Brindar un trato justo y esmerado a todos los clientes
- ◉ Todos los integrantes de la empresa deben tener un comportamiento ético basado en el respeto
- ◉ Nuestros servicios cumplen con todos los estándares de calidad
- ◉ Superar las expectativas de los clientes
- ◉ Atender las demandas del mercado
- ◉ Fomentar valores tanto en nuestra compañía como en las empresas en las que prestamos nuestros servicios
- ◉ Estamos al servicio de nuestros clientes, comprometidos con la sociedad, el medio ambiente y la seguridad de todos los que formamos la empresa
- ◉ La empresa establece y promueve los medios necesarios para que la comunicación de las deficiencias y sugerencias de mejora sean analizadas y aplicadas
- ◉ El desarrollo de planes, programas, proyectos de la compañía y servicios deberán cumplir un proceso de planeación que garantice su funcionamiento
- ◉ La empresa contará con personal capacitado para ejecutar todos los servicios que se ofrecen



VALORES

- Orientación al logro de nuestros objetivos
- Enfoque al cliente
- Rápida adaptación al mercado y a las necesidades de nuestros clientes
- Equipo de trabajo altamente cualificado y con más de 10 años de experiencia en el moldeo por inyección de polímeros termoplásticos
- Generamos un ambiente familiar con nuestros clientes
- Vendemos un servicio innovador, que el mercado requiere, con calidad y un precio asequible



NUESTROS SERVICIOS:

- Brindamos capacitación en conocimientos técnicos del proceso de inyección.
- Solucionamos su necesidad puntual de sus diversos procesos.
- Estandarización de procesos de inyección y manejo de indicadores.
- Diseños de productos plásticos.
- Diseños de moldes
- Fabricación de moldes de inyección.
- Realizamos análisis de métodos y tiempos en el proceso de inyección.
- Mantenimiento preventivo y correctivo de moldes de inyección.
- Realizamos su plan de mantenimiento preventivo y correctivo de máquinas inyectoras con una supervisión personalizada.

